



ХИМСЕРВИС

Закрытое акционерное общество «Производственная компания «Химсервис» имени А.А. Зорина»

Утвержден
ХИМС.01.074.02.01 ИС-ЛУ
от 16.02.2024

27.12.31.000

АНОДЫ МАГНЕТИТОВЫЕ ПОДПОЧВЕННЫЕ

«МЕНДЕЛЕЕВЕЦ»

ХИМС.01.074.02.01 ИС

ИНСТРУКЦИЯ ПО МОНТАЖУ
СПЕЦИАЛЬНАЯ
(ВИНТОВЫЕ СВАИ, РУЧНОЙ СПОСОБ МОНТАЖА)



Настоящая инструкция по монтажу специальная распространяется на аноды магнетитовые подпочвенные подповерхностного типа «Менделеевец», ТУ 27.12.31-051-24707490-2021 (взамен ТУ 3435-042-24707490-2016), предназначенные для установки в винтовые сваи.

Инструкция по монтажу специальная предназначена для организаций, производящих монтажные работы по сооружению анодных заземлений систем катодной защиты, а также организаций, осуществляющих проектирование систем электрохимической защиты подземных стальных объектов от коррозии.

В настоящем документе представлен рекомендованный производителем порядок выполнения подготовительных и монтажных работ по формированию полей анодного заземления подповерхностного типа, с вертикальным размещением анодов конструктивного исполнения МПП в винтовых сваях.

Все работы, связанные с монтажом изделий, должны выполняться в строгом соответствии с проектом электрохимической защиты объекта.

Содержание

1 Общие указания.....	4
2 Меры безопасности	4
3 Подготовка к проведению монтажных работ	5
4 Монтаж подповерхностных анодов МПП в винтовые сваи.....	5
4.1 Основные положения по установке винтовых свай	5
4.2 Порядок проведения работ по установке винтовых свай.....	6

www.химсервис.com

1 Общие указания

1.1 Настоящая инструкция по монтажу специальная распространяется на комплект оборудования, предназначенный для сооружения поля подповерхностного анодного заземления системы катодной защиты объекта от коррозии, разработанный на базе магнетитовых анодов размещенных в винтовых сваях.

1.2 Комплект представляет собой набор изделий, расходных материалов и специальных приспособлений, предназначенных для выполнения работ по сооружению поля анодного заземления ручным способом, без применения бурового оборудования.

1.2.1 Комплект предусматривает возможность формирования скважин анодного заземления, с применением винтовых свай диаметром 108 мм.

1.2.2 Комплект предоставляет возможность вертикального размещения рабочих элементов магнетитовых анодов в скважинах, оборудованных винтовыми сваями, на глубину до 3 метров.

1.3 Поставка комплекта производится под заказ, в строгом соответствии со спецификацией к проекту катодной защиты объекта, с соблюдением принятой маркировки и обозначений, представленными в разделе 8 паспорта ХИМС.01.074.02 ПС.

1.4 Состав поставляемого комплекта, основные сведения об изделии, а также сведения об упаковывании, способе хранения и транспортировки, представлены в разделах 5 и 6 паспорта ХИМС.01.074.02 ПС.

1.5 Информация о комплекте (наименование, условное обозначение, партия и дата изготовления) содержится в маркировке, закрепленной на транспортной упаковке изделия.

1.6 Выполнение монтажных работ по сооружению подповерхностного анодного заземления с размещением анодов в винтовых сваях производится в соответствии с проектом, настоящей инструкцией и инструкцией по монтажу ХИМС.01.074.02 ИМ.

1.6.1 Изоляция электрических соединений анодного заземления выполняется с помощью специальных термоусаживаемых изделий, входящих в состав комплекта монтажных частей, предназначенного для изготовления и изоляции электрических соединений анодного заземления.

1.6.2 Выполнение технологических операций по изоляции электрических соединений, при проведении монтажных работ, предусматривает использование нагревательного устройства (паяльной лампы, фена и т.п.).

1.7 При выполнении монтажных работ следует соблюдать требования ГОСТ Р 51164, ВСН 009, ВСН 012, ПУЭ, ПТЭЭП и других аналогичных действующих нормативных документов, а также требования безопасности, изложенные в разделе 2 настоящей инструкции.

1.8 Температура производства монтажных работ по сооружению анодного заземления системы катодной защиты объекта от коррозии определяется эксплуатационными характеристиками кабеля изделия. Допустимые значения температуры монтажа и радиусов изгиба кабелей представлены в приложении А паспорта ХИМС.01.074.02 ПС.

2 Меры безопасности

2.1 Погрузочно-разгрузочные работы следует выполнять в соответствии с требованиями ГОСТ 12.3.009.

2.2 При выполнении монтажных работ по установке изделий на объектах следует соблюдать требования:

- Федеральных норм и правил в области промышленной безопасности «Правила безопасности для объектов, использующих сжиженные углеводородные газы»;

- Федеральных норм и правил в области промышленной безопасности «Правила безопасности в нефтяной и газовой промышленности»;
- Федеральных норм и правил в области промышленной безопасности «Правила безопасности опасных производственных объектов, на которых используются подъемные сооружения»;
- Правил по охране труда при эксплуатации электроустановок;
- ГОСТ Р 12.3.048;
- СНиП 12-03;
- ВСН 604-III;
- действующих ведомственных требований.

2.3 Выполнение работ по изготовлению и изоляции кабельных соединений следует производить с соблюдением следующих положений:

- обеспечить условия безопасного выполнения производства работ;
- при изготовлении кабельных соединений с применением термитной сварки обеспечить место производства работ средствами пожаротушения;
- вскрытие упаковки с термитной смесью производить непосредственно перед началом проведения работ по изготовлению кабельных соединений;
- хранение упаковки с термитной смесью и термитными спичками производить не ближе 5 метров от места производства работ, связанных с изготовлением и изоляцией кабельных соединений, а также других видов огневых работ.
- работы, связанные с изготовлением кабельных соединений с применением термитной сварки, а также изоляцией кабельных соединений с помощью термоусаживаемых изделий, следует производить в соответствии с инструкцией по безопасному проведению огневых работ объекта.

3 Подготовка к проведению монтажных работ

3.1 Перед вскрытием транспортной тары комплекта оборудования убедиться в сохранности и целостности транспортной упаковки.

3.2 Произвести вскрытие транспортной упаковки и выполнить внешний осмотр изделий комплекта на отсутствие механических повреждений.

3.3 Проверить комплектность поставки в соответствии с принятой маркировкой комплекта оборудования, предназначенного для сооружения поля анодного заземления ручным способом, без применения бурового оборудования.

3.3.1 Перечень изделий, входящих в состав комплекта представлен в упаковочном листе продукции.

3.4 Подготовить участок производства монтажных работ по сооружению поля подповерхностного анодного заземления катодной защиты объекта от коррозии.

3.5 Подготовить необходимые изделия, материалы, инструменты и технологическое оборудование, предназначенное для производства монтажных работ.

3.6 Выполнить необходимые мероприятия по обеспечению безопасности производства земляных и монтажных работ.

4 Монтаж подповерхностных анодов МПП в винтовые сваи

4.1 Основные положения по установке винтовых свай

4.1.1 Принципиальная схема поля подповерхностного анодного заземления, с вертикальным размещением анодов конструктивного исполнения МПП в винтовых сваях, представлена на рисунке 5 инструкции по монтажу ХИМС.01.074.02 ИМ.

4.1.2 Сооружение поля подповерхностного анодного заземления защищаемого объекта предусматривает вертикальное размещение анодов в полых винтовых сваях с глубиной установки 3 метра и диаметром 0,1 м.

4.1.3 Сооружение поля подповерхностного анодного заземления, с вертикальным размещением анодов конструктивного исполнения МПП в винтовых сваях, предполагает обязательное заполнение внутреннего пространства винтовых свай электропроводящей засыпкой, в виде коксо-минерального активатора модификации КМА(м), в объеме не менее 0,02 м³ (16 кг) на одну скважину.

4.2 Порядок проведения работ по установке винтовых свай

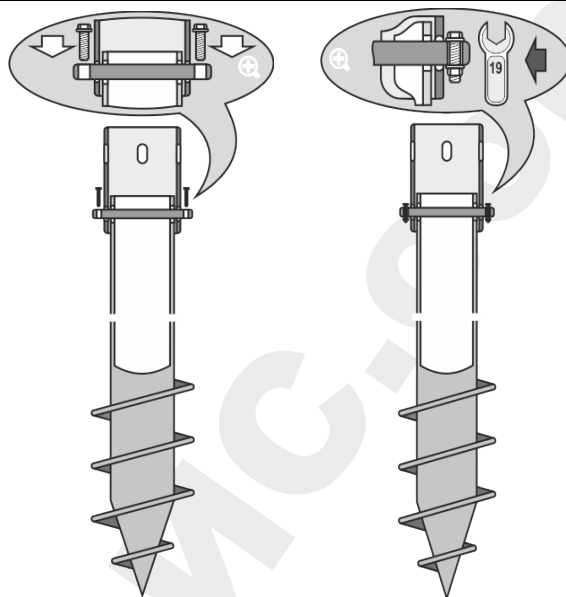
4.2.1 В соответствии с инженерно-геодезическими изысканиями проекта произвести разметку земельного участка, выделенного под сооружение поля анодного заземления.

4.2.2 Производство работ по формированию скважины поля анодного заземления с помощью винтовой сваи выполняется с помощью специального монтажного комплекта и предусматривает пошаговое выполнение технологических операций в следующей последовательности:

1	<p>Подготовить изделия, расходные материалы и приспособления, предназначенные для производства монтажных работ по сооружению скважины анодного заземления ручным способом, без применения бурового оборудования.</p>	 <p>1 - Анод магнетитовый подпочвенный подповерхностный «Менделеевец»-МПП; x 1 2 - Свая винтовая диаметром 108 мм и длиной 2500 мм; x 1 3 - Корпус ХИМС.90.0005.001; x 3 4 - Ось ХИМС.90.0005.002; x 1 5 - Рычаг ХИМС.90.0005.003; x 1 6 - Болт М12×60; x 2 7 - Гайка М12; x 2 8 - Комплект монтажных частей; x 1 9 - Углеродсодержащая засыпка КМА(м); x 1</p>
2	<p>В соответствии с разметкой земельного участка, ручным способом, выполнить разработку шурфов, предназначенных для установки винтовых свай.</p> <p>Обеспечить размеры разрабатываемых шурфов:</p> <ul style="list-style-type: none"> - диаметр - не менее 0,8 метра; - глубина - не менее 0,5 метра. <p>Пролить разработанный шурф водой в объеме не менее 0,02 м³.</p>	
3	<p>Произвести установку корпуса ХИМС.90.0005.001, входящего в состав комплекта технологического оборудования, на верхнюю часть винтовой сваи.</p> <p>Совместить нижние отверстия корпуса с отверстиями подготовленной к установке винтовой сваи.</p> <p>Выполнить установку оси ХИМС.90.0005.002, входящей в состав комплекта технологического оборудования, в совмещенные отверстия.</p>	

- 4 Произвести установку болтов М 12×60, входящих в состав комплекта технологического оборудования, в отверстия оси ХИМС.90.0005.002.

Обеспечить крепление болтов в отверстиях оси с помощью гаек М 12, входящих в состав комплекта технологического оборудования. Сборку резьбовых соединений произвести с помощью комплекта гаечных ключей размером 19.



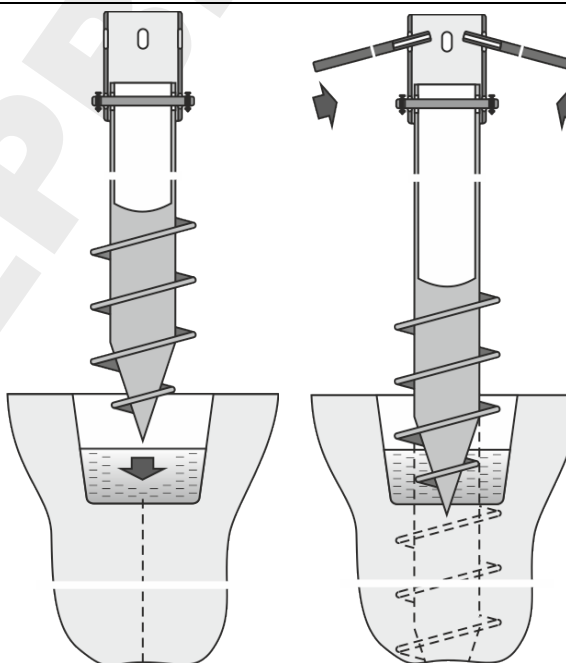
- 5 Установить винтовую сваю, с зафиксированным корпусом ХИМС.90.0005.001, в разработанный шурф.

Конструктивное исполнение корпуса сваекрута предусматривает формирование скважин поля анодного заземления с помощью винтовых свай с привлечением рабочей силы двух или трех сотрудников монтажной организации.

Подготовить рычаги ХИМС.90.0005.003, входящие в состав комплекта технологического оборудования, в требуемом количестве.

Перевести винтовую сваю, установленную в шурф, в строго вертикальное положение.

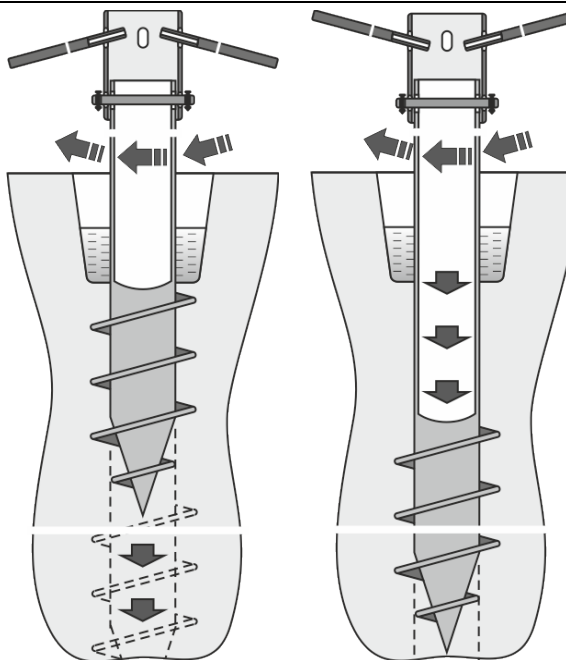
Произвести установку рычагов в верхние отверстия корпуса ХИМС.90.0005.001.



- 6 Ручным способом, используя рабочую силу двух или трех сотрудников монтажной организации произвести формирование скважины анодного заземления с помощью винтовой сваи.

С целью повышения производительности выполнения монтажных работ, рекомендуется при установке винтовых свай периодически проливать устье формируемой скважины водой.

Глубина установки винтовой сваи определяется проектом катодной защиты объекта от коррозии.



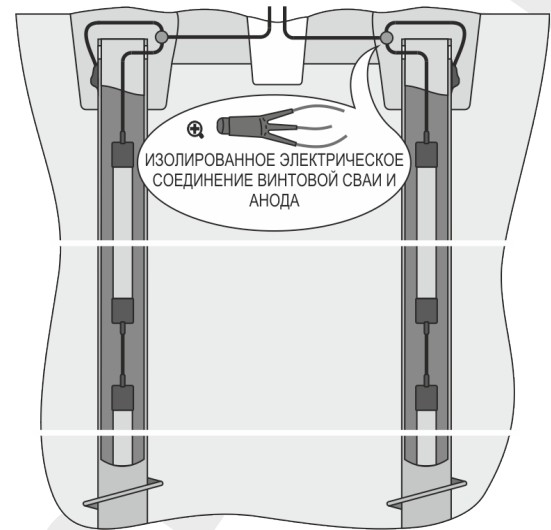
<p>7 При производстве монтажных работ рекомендуется обеспечить расположение верхней части винтовой сваи, в разрабатываемом шурфе, ниже уровня грунта, на глубину не менее 0,200 метра.</p> <p>Произвести извлечение рычагов ХИМС.90.0005.003 из отверстий корпуса ХИМС.90.0005.001.</p> <p>С помощью любых подручных средств, изготовленных из изоляционных и термически стойких материалов, предусмотреть исключение вероятности обвала грунта, во внутреннюю полость винтовой сваи, установленной в шурф.</p>	
---	--

<p>8 Произвести механическую очистку резьбовых соединений, фиксирующих положение оси ХИМС.90.0005.002 в корпусе ХИМС.90.0005.001, с помощью ручной щетки с металлическим ворсом.</p> <p>Выполнить очистку резьбовых соединений от остатков грунта с помощью отходов текстильного производства и воды.</p> <p>Аккуратно произвести разборку резьбовых соединений оси с корпусом с помощью комплекта гаечных ключей размером 19.</p> <p>Убедившись в отсутствии вероятности падения оси во внутреннюю полость винтовой сваи, произвести извлечение болтов М 12×60 из отверстий.</p>	
---	--

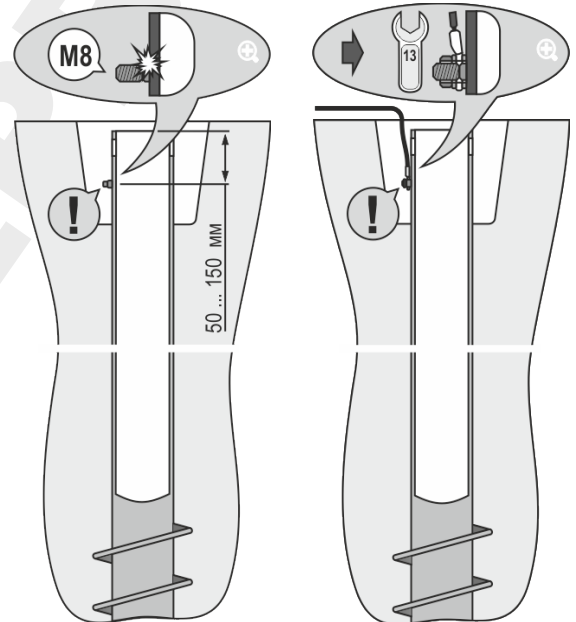
<p>9 Аккуратно произвести извлечение оси ХИМС.90.0005.002 из отверстий соединения корпуса ХИМС.90.0005.001 и винтовой сваи.</p> <p>Произвести снятие корпуса с верхней части винтовой сваи.</p> <p>Выполнить механическую очистку оси ХИМС.90.0005.002 и корпуса ХИМС.90.0005.001 с помощью ручной щетки с металлическим ворсом.</p> <p>Произвести чистку оси, корпуса, болтов М12×60 и гаек М 12 от остатков грунта с помощью отходов текстильного производства и воды.</p> <p>Выполнить смазку резьбовых частей болтов М 12×60 и гаек М 12, фиксирующих положение оси ХИМС.90.0005.002 в корпусе ХИМС.90.0005.001, материалами, обладающими антифрикционными свойствами.</p>	
--	--

- 10 С целью обеспечения более эффективной работы анодного заземления в процессе эксплуатации, а также сокращения времени выхода рабочих элементов анодов на необходимый режим, рекомендуется произвести электрическое подключение винтовой сваи к анодной линии системы электрохимической защиты объекта.
- Подключение подразумевает использование винтовой сваи и рабочих элементов анодов как единого анодного заземлителя.
- Схема подключения обеспечивает необходимое растворение винтовой сваи вследствие анодной поляризации при эксплуатации анодного заземления и исключает эффект экранирования рабочих элементов в момент пуска системы катодной защиты объекта.

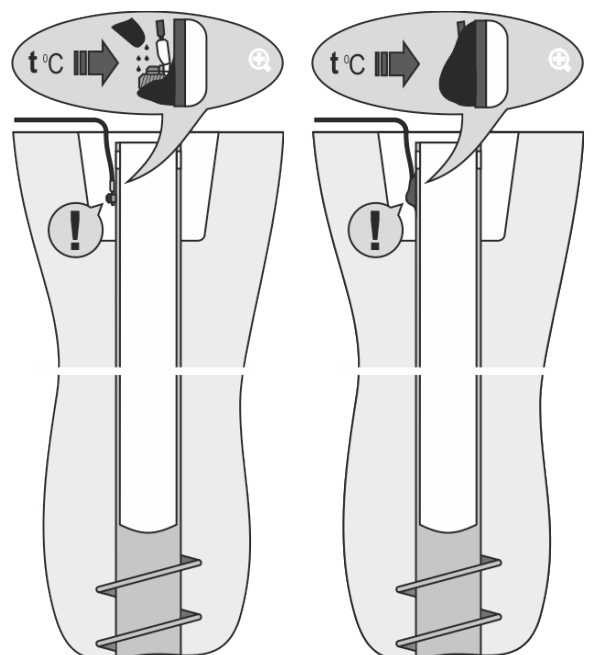
К АНОДНОЙ ЛИНИИ, В КОНТРОЛЬНО-ИЗМЕРИТЕЛЬНЫЙ ПУНКТ ИЛИ К СТАНЦИИ КАТОДНОЙ ЗАЩИТЫ



- 11 Выполнить очистку верхней части винтовой сваи от остатков грунта с помощью отходов текстильного производства и воды.
- С помощью шлифовальной машины произвести зачистку от оксидных отложений внешней стенки винтовой сваи в месте планируемого монтажа электрического контакта.
- С помощью установки высокотемпературной пайки контактов ПКВ «Менделеевец» произвести монтаж электрода высокотемпературной пайки «Менделеевец»-ЭВП-М8, предназначенного для резьбового подключения кабеля, опрессованного кабельным наконечником и рассчитанным под контактный стержень диаметром 8 мм.
- Выполнить электрическое подключение кабеля винтовой сваи к электроду ЭВП-М8 с помощью гайки М8 и ключа размером 13.



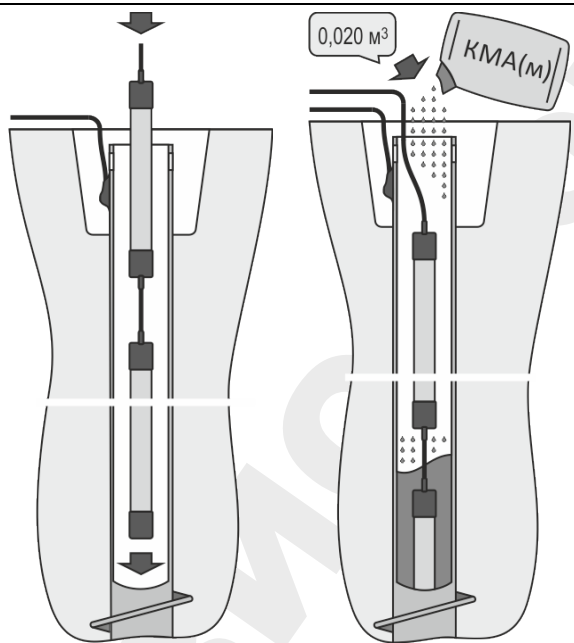
- 12 С помощью термоплавкого герметика, входящего в состав комплекта монтажных частей анодов выполнить изоляцию:
- места резьбового присоединения наконечника кабеля винтовой сваи с электродом ЭВП-М8.
 - места пайки винтовой сваи и электрода ЭВП-М8.
- С целью предотвращения термического повреждения полимерной оболочки кабеля винтовой сваи, изоляцию места электрического соединения рекомендуется производить термоплавким герметиком, разогретым до температуры: 350 ... 370 °С.
- При нанесении герметика на выполненные соединения не рекомендуется направлять поток горячего воздуха от нагревательного прибора или открытого пламени на полимерную оболочку кабеля винтовой сваи.



- 13 Произвести спуск рабочих элементов анодного заземлителя во внутреннюю полость винтовой сваи используя токоподводящий кабель. Кабель заземлителя является грузонесущим элементом конструкции.

Зафиксировать расположение рабочих элементов на глубине предусмотренной проектом катодной защиты любым способом, исключая вероятность механического повреждения токоподводящего кабеля и рабочих элементов заземлителя при выполнении дальнейших монтажных работ.

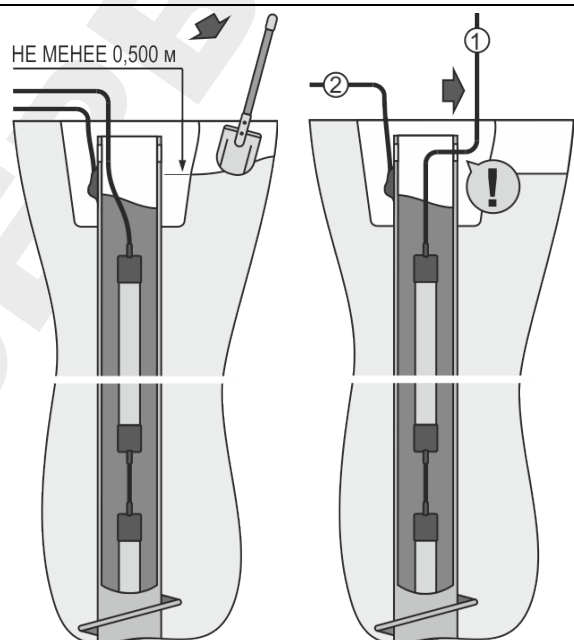
Произвести полное заполнение внутреннего пространства винтовой сваи электропроводящей засыпкой (коксо-минеральным активатором модификации КМА(м)), входящей в состав комплекта анодного заземлителя.



- 14 В соответствии с техническим решением проекта, ручным способом, произвести разработку траншеи, предназначенную для прокладки кабеля анодной линии системы катодной защиты объекта.

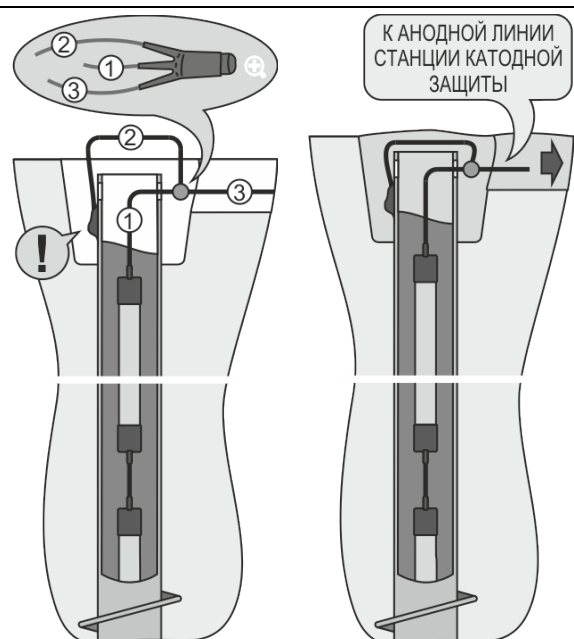
Аккуратно, исключая вероятность повреждения токоподводящего кабеля анодного заземлителя, обеспечить его вывод из внутренней полости винтовой сваи через одно из отверстий, размещенных в верхней части сваи. Допустимые значения радиусов изгиба кабелей представлены в приложении А инструкции по монтажу ХИМС.01.074.02 ИМ.

С помощью любых подручных средств, изготовленных из изоляционных материалов, предусмотреть исключение вероятности повреждения изоляции токоподводящего кабеля в месте его прохода через отверстие винтовой сваи.



- 15 В соответствии с указаниями, представленными в разделе 4.8 инструкции по монтажу ХИМС.01.074.02 ИМ, выполнить электрическое подключение анодного заземлителя к анодной линии системы электрохимической защиты объекта. Электрическое подключение кабеля винтовой сваи и токоподводящего кабеля анодного заземлителя производится в соответствии с указаниями и рекомендациями, представленными в приложениях Б, В и Г инструкции по монтажу ХИМС.01.074.02 ИМ.

В соответствии с техническим решением проекта катодной защиты объекта и указаниями, представленными в разделе 4.9 инструкции по монтажу ХИМС.01.074.02 ИМ, произвести завершение монтажных работ по сооружению поля анодного заземления



4.2.3 Выполнение пуско-наладочных работ и сдача анодного заземления в эксплуатацию производится в соответствии указаниями, представленными в разделе 5 инструкции по монтажу ХИМС.01.074.02 ИМ.

www.химсервис.com



ХИМСЕРВИС

Закрытое акционерное общество

«Производственная компания «Химсервис» имени А.А. Зорина»

301651, Российская Федерация, Тульская область, г. Новомосковск, ул. Свободы, 9

Тел.: +7 (48762) 7-97-74, e-mail: adm@ch-s.ru

Отдел продаж: Тел.: 8 (800) 201-44-77, +7 (48762) 7-97-75, e-mail: op@ch-s.ru

www.химсервис.com